

**klimaoprema**  
CLEANROOM SOLUTIONS

# Cleanroom Filtracija





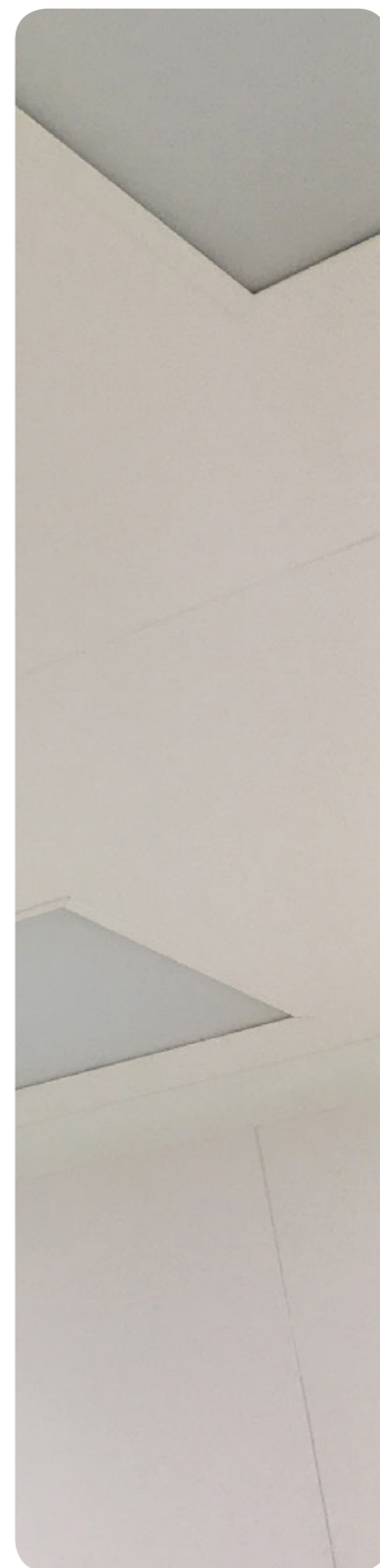
## Cleanroom filtracija

Čist i sterilan zrak u čistom prostoru osiguran je korištenjem apsolutnih filtera. Kada je potrebna veća sigurnost u vidu sterilnosti zraka iza apsolutnog filtera instalirana je UV lampa. Čisti prostori klasificirani su prema ISO 14644-1 (klase čistoće 1-8), U.S.F.S. 209 E i EU GMP standardima (klase čistoće A, B, C, D). Klase definiraju dozvoljen broj čestica po m<sup>3</sup>, broj izmjena zraka, brzine strujanja, pokrivenost stropa filterima, tipove filtera, odsisne otvore, temperaturu, vlažnost i druge parametre.

### Opis ikona:

AISI 304	Proizvod izrađen iz 304/316 nehrđajućeg čeličnog lima	ULPA filter	ULPA filter
Polirana površina		HEPA filter	HEPA filter
Satinirana površina		EN 1822	Efikasnost 99,995% MPPS prema EN 1822 standardu
Fe	Proizvod izrađen iz pocinčanog čeličnog lima	G4 filter	G4 filter
Al	Proizvod izrađen iz aluminija	M5 filter	M5/M6 filter
PC	Plastifikacija	F7 filter	F7/F8/F9 filter
RAL 9010	Standardna 9010 RAL boja	DOP connection	DOP priključak
Elokirani aluminij		L damper	Regulacijska zaklopka
Perforirani čelik		Filteri definirani prema kućištu	
Druge dimenzije na zahtjev		Lako umetanje i zamjena filtera	
Istrujna površina iz tekstila		Δp	Kontrola zapunjenosti filtera
LED lampa		Zaštita operatera	
Brzina strujanja zraka iznad operacijskog stola 0,15-0,30 m/s		Lako čišćenje i dezinfekcija	
Stropna i/ili zidna montaža		Standardan Ø110 otvor za centralnu lampu	
Potreban filter s ručkom		Uklanja neugodne mirise	
Hlađenje opcija		Standardna visina filtera 48mm. Druge visine na zahtjev	
EC ventilator			

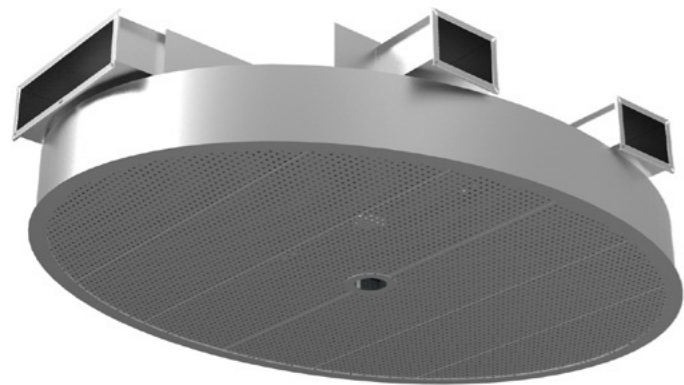




Ventilacija  
operacijskih dvorana







## ELIPSO operacijski strop

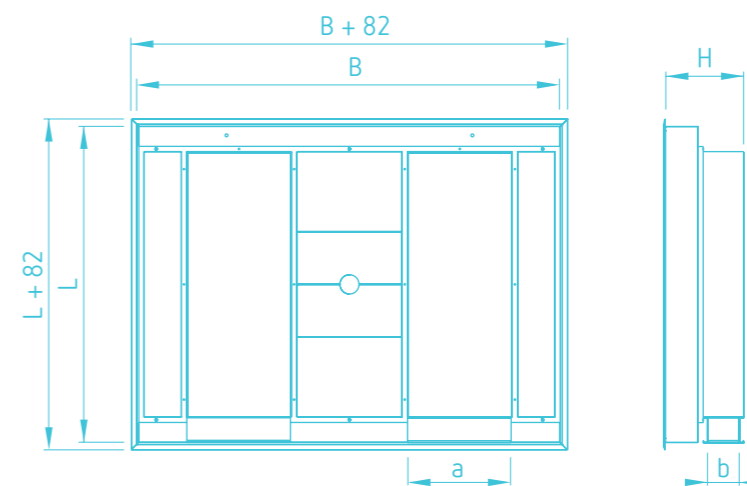
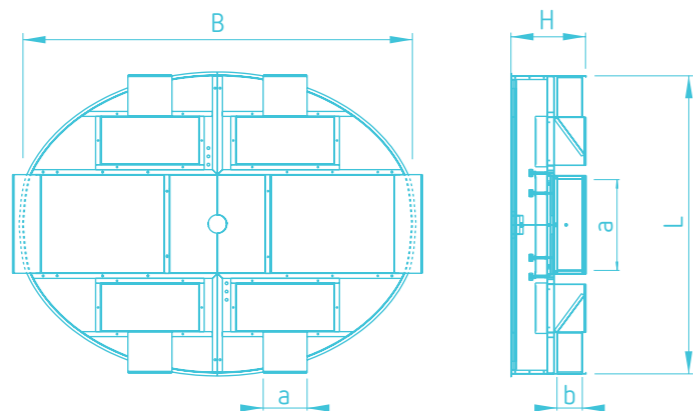
Materijal:



Standardne opcije:



Druge opcije:



## SIP operacijski strop

Materijal:



Standardne opcije:

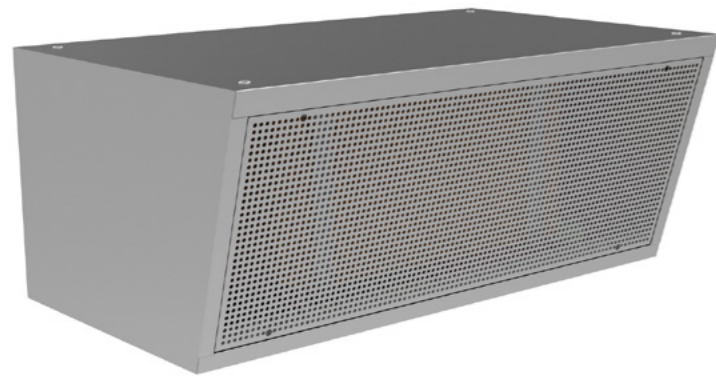


Druge opcije:



Tip	Dimenzije kućišta B x L x H (mm)	Kanalni priključak a x b (mm)	HEPA filter dimenzije H14 (mm)	Brzina strujanja zraka (m/s)	Brzina strujanja (m <sup>3</sup> /h)
ELIPSO 2418	2400 x 1800 x 450	550 x 150 (2 kom.) 220 x 150 (4 kom.)	762 x 610 x 69 (2 kom.) 610 x 305 x 69 (4 kom.)	0.15	1740
				0.20	2320
				0.25	2900
				0.30	3480
ELIPSO 3024	3000 x 2400 x 525	550 x 200 (2 kom.) 450 x 200 (4 kom.)	915 x 610 x 69 (2 kom.) 762 x 610 x 69 (4 kom.)	0.15	2930
				0.20	3900
				0.25	4880
				0.30	5850
ELIPSO 3526	3500 x 2600 x 530	550 x 200 (2 kom.) 600 x 200 (4 kom.)	1220 x 610 x 69 (2 kom.) 915 x 610 x 69 (4 kom.)	0.15	3780
				0.20	5040
				0.25	6300
				0.30	7560

Tip	Dimenzije kućišta B x L x H (mm)	Kanalni priključak a x b (mm)	HEPA filter dimenzije H14 (mm)	Brzina strujanja zraka (m/s)	Brzina strujanja (m <sup>3</sup> /h)
SIP 2014	2000 x 1400 x 450	540 x 180 (2 kom.)	1220 x 610 x 69 (2 kom.)	0.15	1500
				0.20	2000
				0.25	2500
				0.30	3000
SIP 2418	2400 x 1800 x 450	540 x 180 (2 kom.)	1525 x 610 x 69 (2 kom.)	0.15	2300
				0.20	3000
				0.25	3800
				0.30	4600
SIP 2424	2400 x 2400 x 450	690 x 180 (2 kom.)	1830 x 762 x 69 (2 kom.)	0.15	3100
				0.20	4100
				0.25	5100
				0.30	6200
SIP 3030	3000 x 3000 x 450	805 x 200 (4 kom.)	1220 x 915 x 69 (4 kom.)	0.15	4.860
				0.20	6.480
				0.25	8.100
				0.30	9.720



## KIK

istrujna  
kazeta

Materijal:



Standardne opcije:



Druge opcije:



## OPR-CR

odsisna  
operacijska rešetka

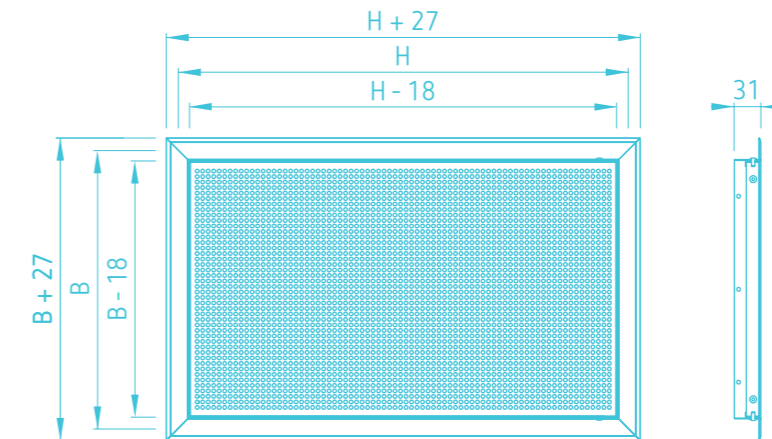
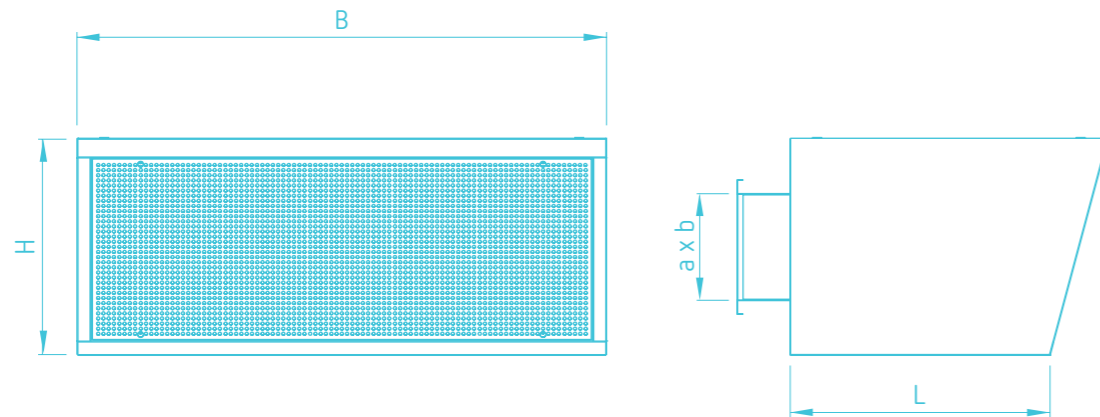
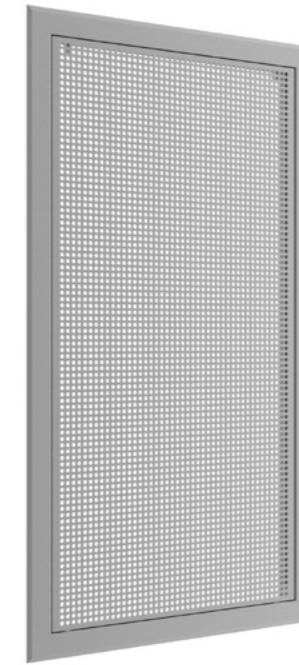
Materijal:



Standardne opcije:



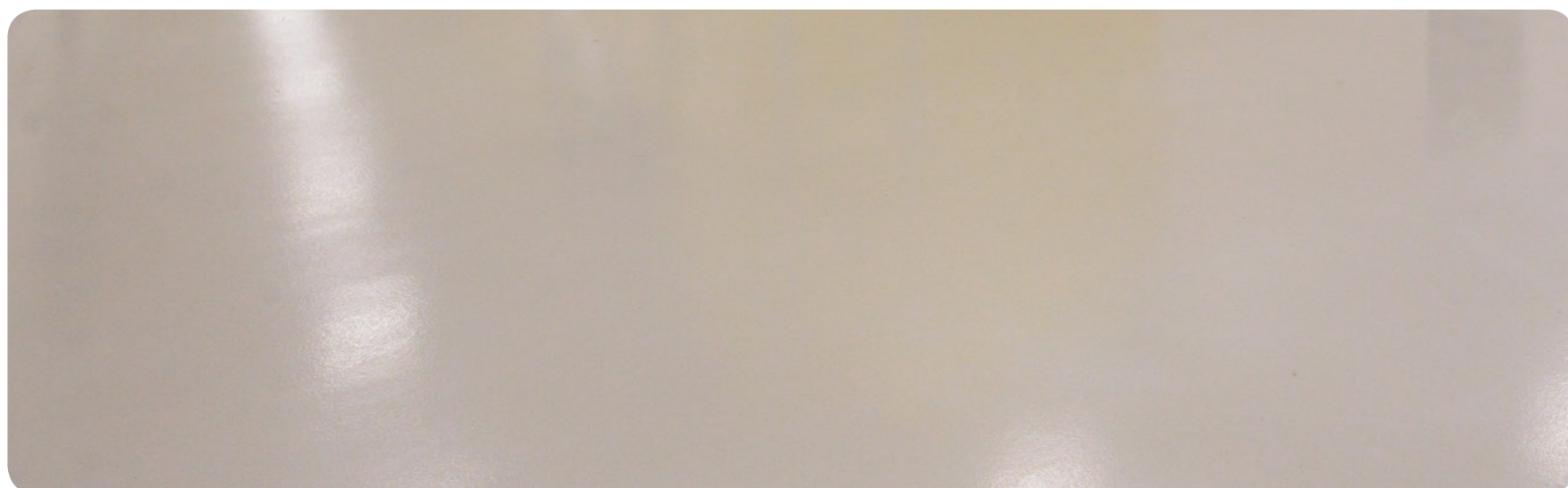
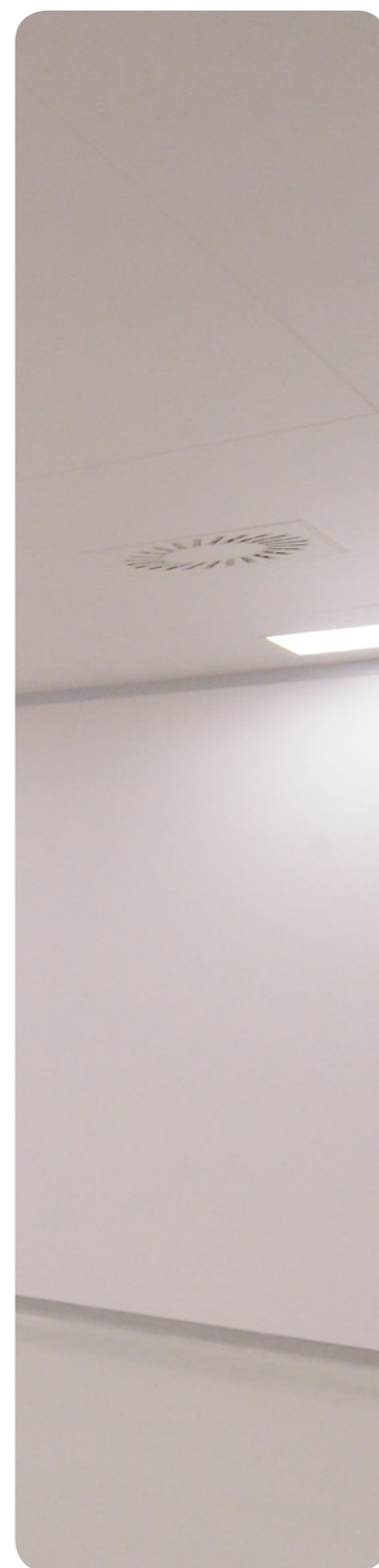
Druge opcije:



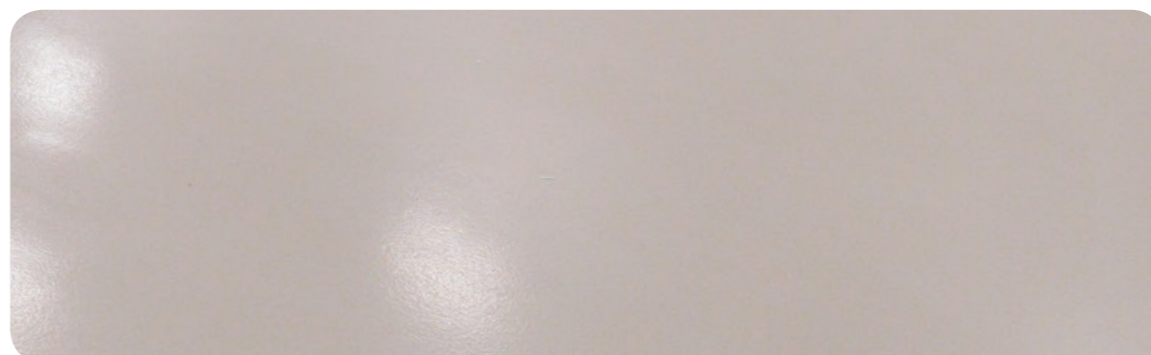
Tip	Dimenzije kućišta B x H x L (mm)	Kanalni priključak a x b (mm)	Dimenzije filtera (mm)	Broj filtera (kom.)	Q <sub>nom</sub> [m <sup>3</sup> /h]	Δp <sub>nom</sub> [Pa]
KIK 1000	1000 x 410 x 490	200 x 600	305 x 610 x 292	1	1000	250
KIK 1500	1000 x 410 x 490	200 x 600	305 x 610 x 292	1	1500	250
KIK 2000	2000 x 410 x 720	200 x 1200	305 x 610 x 292	2	2000	250
KIK 3000	2000 x 410 x 720	200 x 1200	305 x 610 x 292	2	3000	250

Type	Nominalna dimenzija B x L (mm)	Dimenzija okvira B+27 x L+27 (mm)	Instalacijski otvor B-10 x B-10 (mm)	A <sub>ef</sub> [m <sup>2</sup> ]	Q <sub>nom</sub> [m <sup>3</sup> /h]	Δp <sub>nom</sub> (G4) [Pa]	Δp <sub>nom</sub> (M5) [Pa]	Δp <sub>max</sub> [Pa]
OPR-CR	225 x 325	252 x 352	215 x 315	0,017	300	63	85	250
	275 x 275	302 x 302	265 x 265	0,018	310	63	85	250
	225 x 425	252 x 452	215 x 415	0,024	400	63	85	250
	225 x 525	252 x 552	215 x 515	0,031	500	63	85	250
	325 x 425	352 x 452	315 x 415	0,039	600	63	85	250
	325 x 525	352 x 552	315 x 515	0,049	755	64	86	250
	435 x 435	462 x 462	425 x 425	0,056	845	64	86	250
	325 x 625	352 x 652	315 x 615	0,06	905	64	86	250
	475 x 475	502 x 502	465 x 465	0,069	1020	64	86	250





Stropna filterska kućišta





## FAC-V

Materijal (kućište):



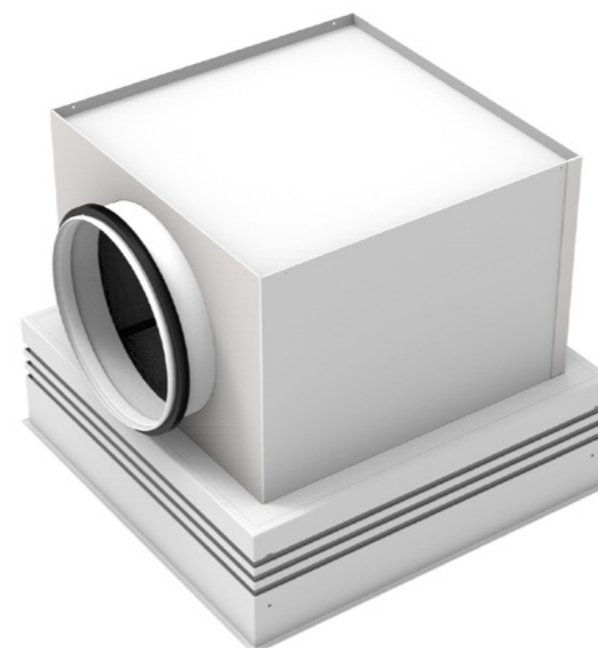
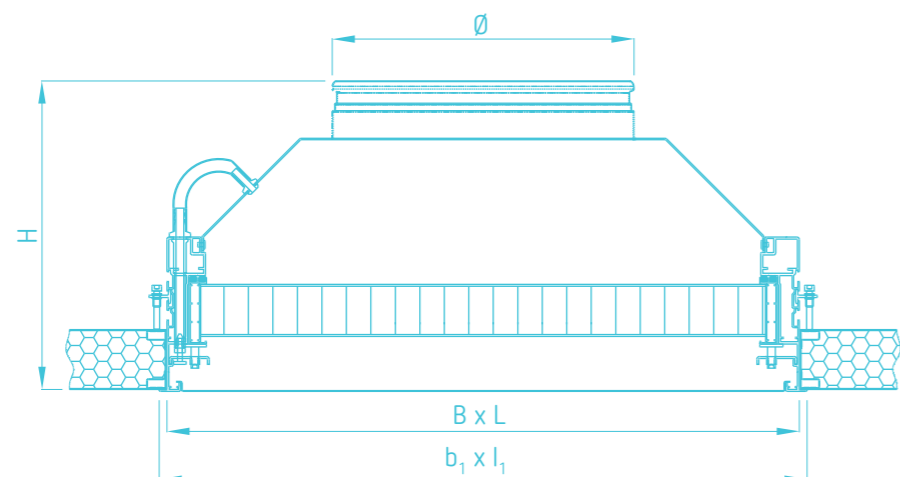
Materijal (distributer):



Standardne opcije:



Druge opcije:



## FAC-HO

Materijal (kućište):



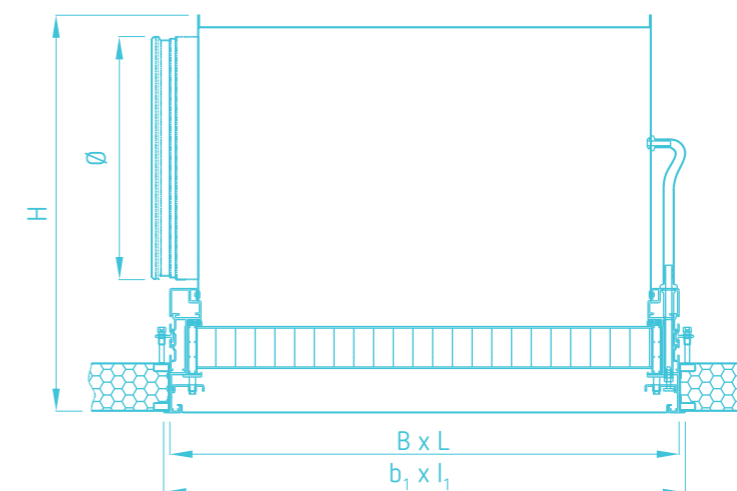
Materijal (distributer):



Standardne opcije:



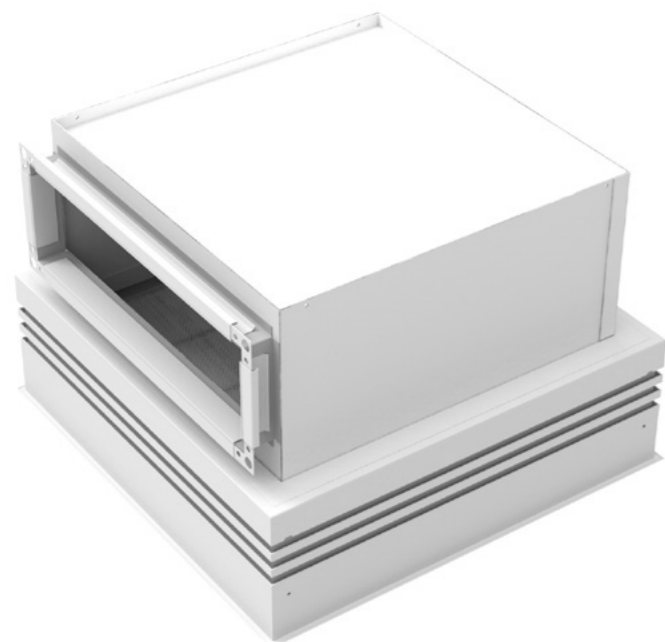
Druge opcije:



Tip	Dimenzije kućišta B x L x H (mm)	Priključak Ø (mm)	Dimenzije okvira kućišta b <sub>1</sub> x l <sub>1</sub> (mm)	Dimenzije filtera (mm)	Debljina
FAC-V	351 x 351 x 260	158	367 x 367	305 x 305	66
	503 x 503 x 290	248	519 x 519	457 x 457	66
	581 x 581 x 315	248	597 x 597	535 x 535	66
	621 x 621 x 315	298	637 x 637	575 x 575	66
	656 x 656 x 315	313	672 x 672	610 x 610	66

Tip	Dimenzije kućišta B x L x H (mm)	Priključak Ø (mm)	Dimenzije okvira kućišta b <sub>1</sub> x l <sub>1</sub> (mm)	Dimenzije filtera (mm)	Debljina
FAC-HO	351 x 351 x 360	158	367 x 367	305 x 305	66
	503 x 503 x 450	248	519 x 519	457 x 457	66
	581 x 581 x 450	248	597 x 597	535 x 535	66
	621 x 621 x 520	313	637 x 637	575 x 575	66
	656 x 656 x 520	313	672 x 672	610 x 610	66





## FAC-H

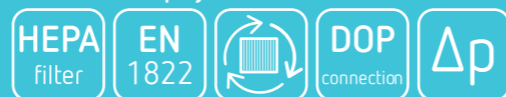
Materijal (kućište):



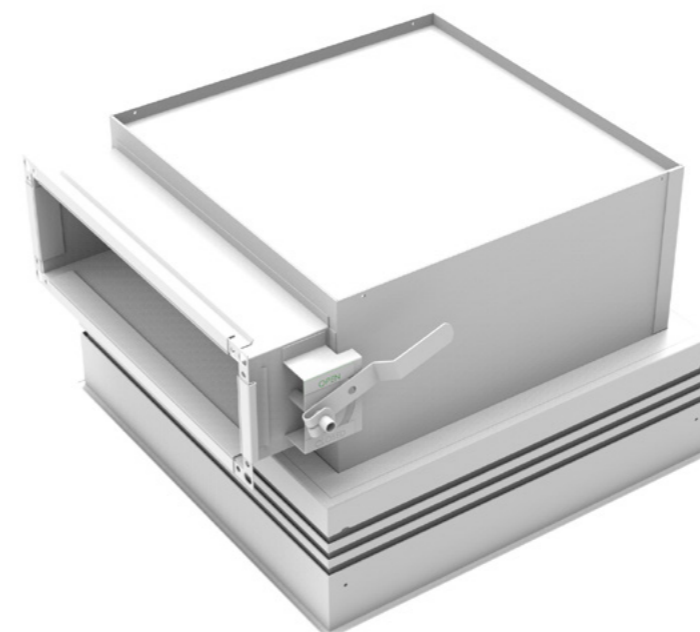
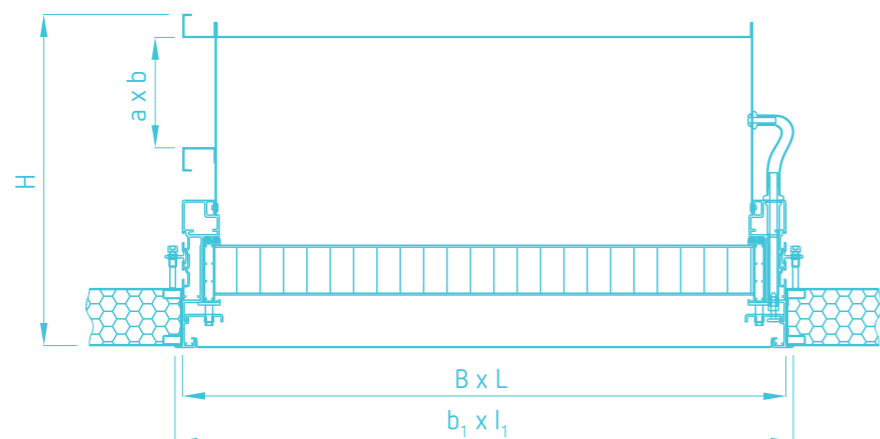
Materijal (distributer):



Standardne opcije:



Druge opcije:



## FAC-HZ

Materijal (kućište):



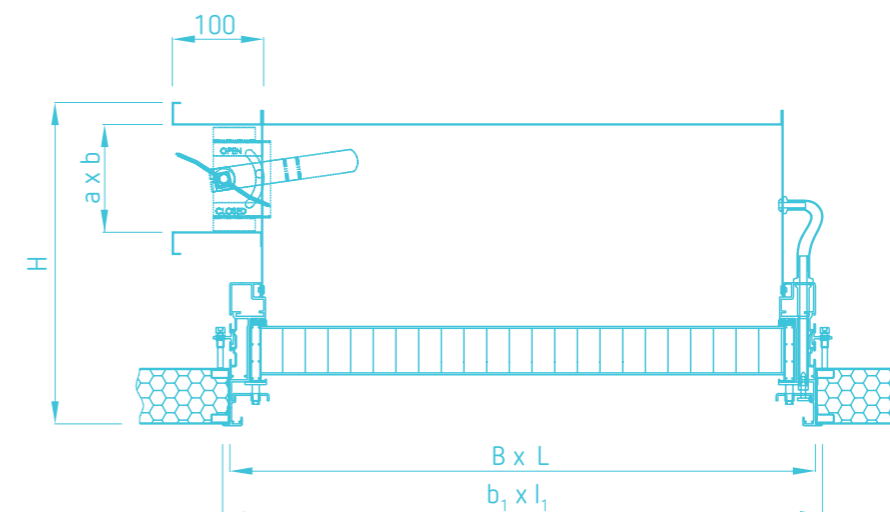
Materijal (distributer):



Standardne opcije:



Druge opcije:

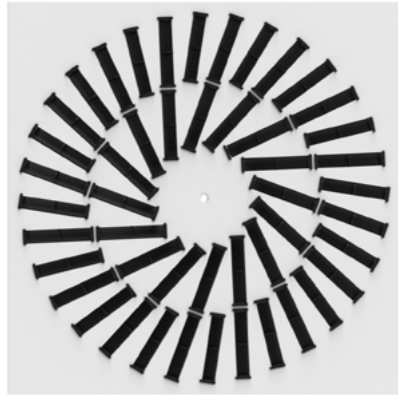


Tip	Dimenzije kućišta B x L x H (mm)	Kanalni priključak a x b (mm)	Dimenzije okvira kućišta b₁ x l₁ (mm)	Dimenzije filtera (mm)	Debljina
FAC-H	351 x 351 x 360	120 x 250	367 x 367	305 x 305	66
	503 x 503 x 360	120 x 400	519 x 519	457 x 457	66
	581 x 581 x 360	120 x 475	597 x 597	535 x 535	66
	621 x 621 x 360	120 x 520	637 x 637	575 x 575	66
	656 x 656 x 360	120 x 550	672 x 672	610 x 610	66

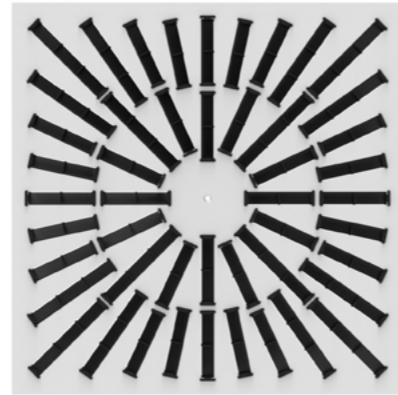
Tip	Dimenzije kućišta B x L x H (mm)	Kanalni priključak a x b (mm)	Dimenzije okvira kućišta b₁ x l₁ (mm)	Dimenzije filtera (mm)	Debljina
FAC-HZ	351 x 351 x 360	120 x 250	367 x 367	305 x 305	66
	503 x 503 x 360	120 x 400	519 x 519	457 x 457	66
	581 x 581 x 360	120 x 475	597 x 597	535 x 535	66
	621 x 621 x 360	120 x 520	637 x 637	575 x 575	66
	656 x 656 x 360	120 x 550	672 x 672	610 x 610	66



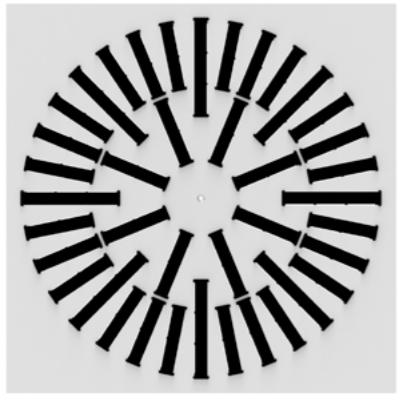
## Istrujne ploče



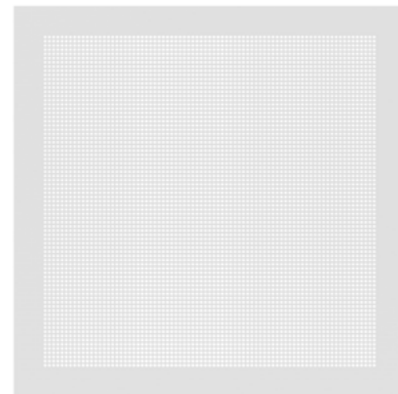
DEV



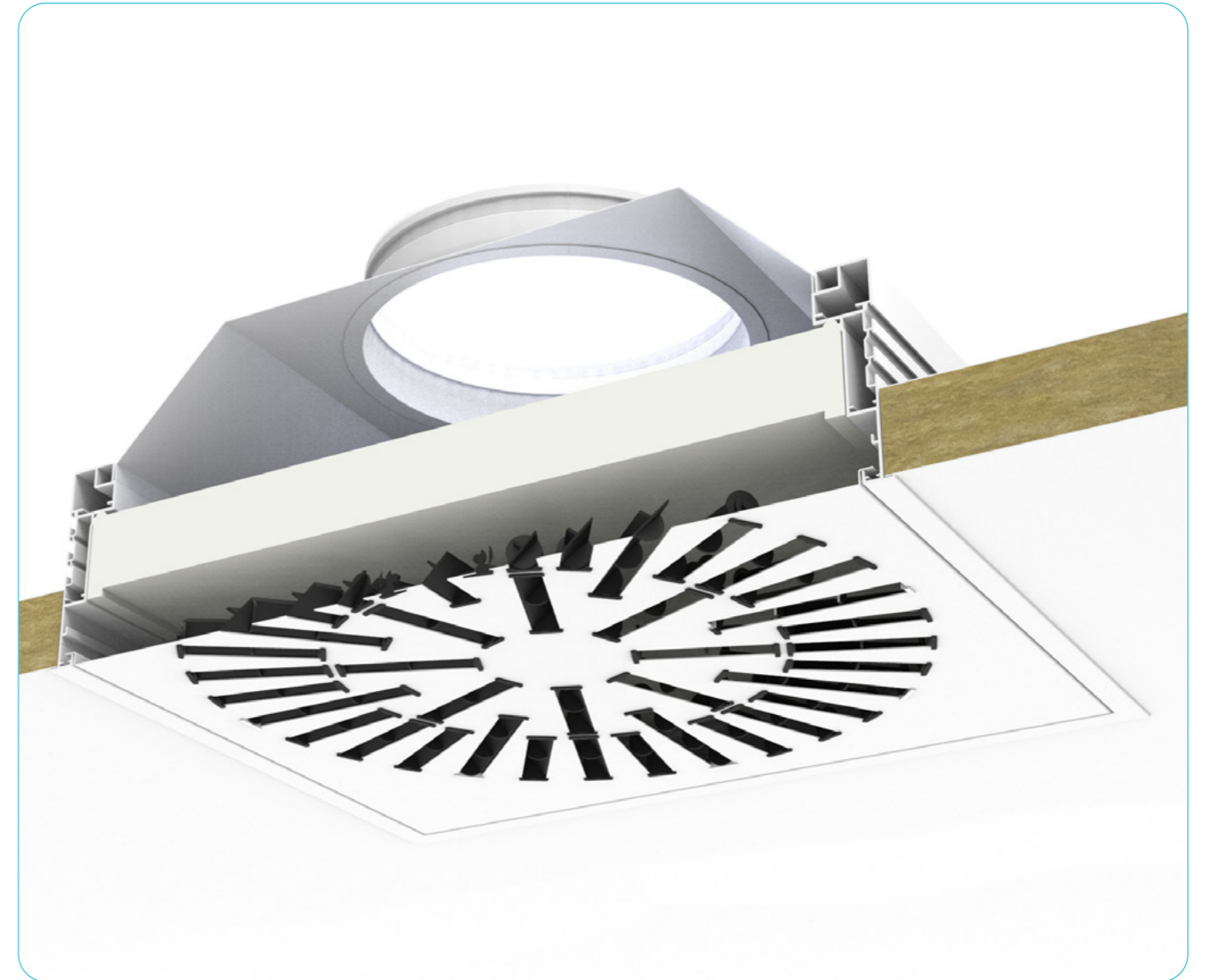
DEU



DEK



ANP



## Tehnički podaci

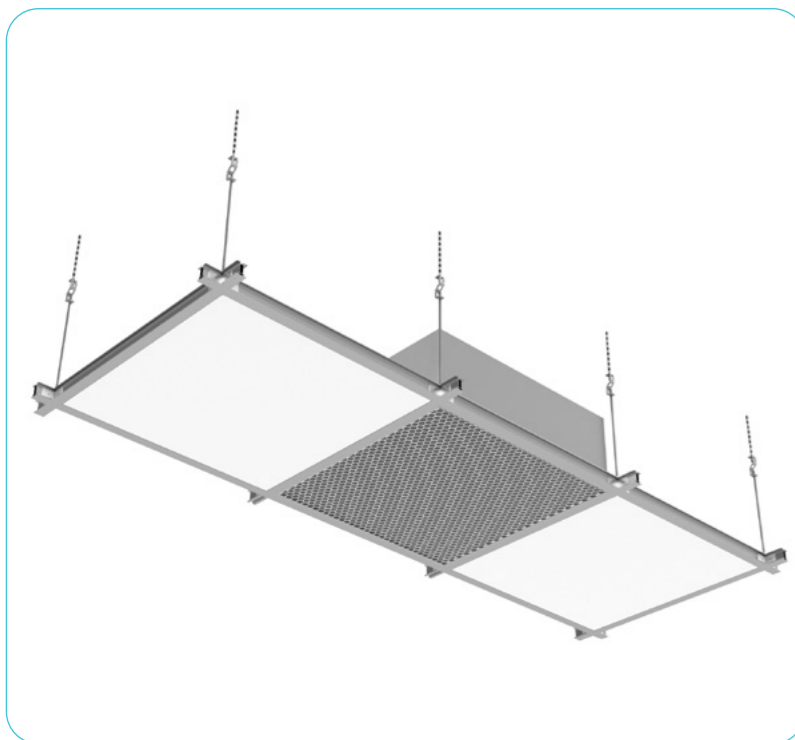
	Camfil							
	H13				H14			
	$Q_{nom}$ [m <sup>3</sup> /h]	$Q_{max}$ [m <sup>3</sup> /h]	$\Delta p_{nom}$ [Pa]	$\Delta p_{max}$ [Pa]	$Q_{nom}$ [m <sup>3</sup> /h]	$Q_{max}$ [m <sup>3</sup> /h]	$\Delta p_{nom}$ [Pa]	$\Delta p_{max}$ [Pa]
351 x 351 x H	150	300	120	250	150	210	145	202
503 x 503 x H	340	700	115	250	340	480	145	203
581 x 581 x H	465	970	115	250	465	670	140	205
621 x 621 x H	535	1130	115	250	535	780	140	206
656 x 656 x H	600	1270	115	250	600	880	140	207

	Alternative							
	H13				H14			
	$Q_{nom}$ [m <sup>3</sup> /h]	$Q_{max}$ [m <sup>3</sup> /h]	$\Delta p_{nom}$ [Pa]	$\Delta p_{max}$ [Pa]	$Q_{nom}$ [m <sup>3</sup> /h]	$Q_{max}$ [m <sup>3</sup> /h]	$\Delta p_{nom}$ [Pa]	$\Delta p_{max}$ [Pa]
351 x 351 x H	150	250	100	170	150	250	125	210
503 x 503 x H	340	565	100	170	340	565	125	210
581 x 581 x H	465	775	100	170	465	775	125	210
621 x 621 x H	535	895	100	170	535	895	125	210
656 x 656 x H	600	1005	100	170	600	1005	125	210



Cleanroom ventilacija





## FFU-R

Filterska jedinica s ventilatorom - Raster

Materijal:



Standardne opcije:



Ostale opcije:



## FFU-S

Filterska jedinica s ventilatorom - Samostalna

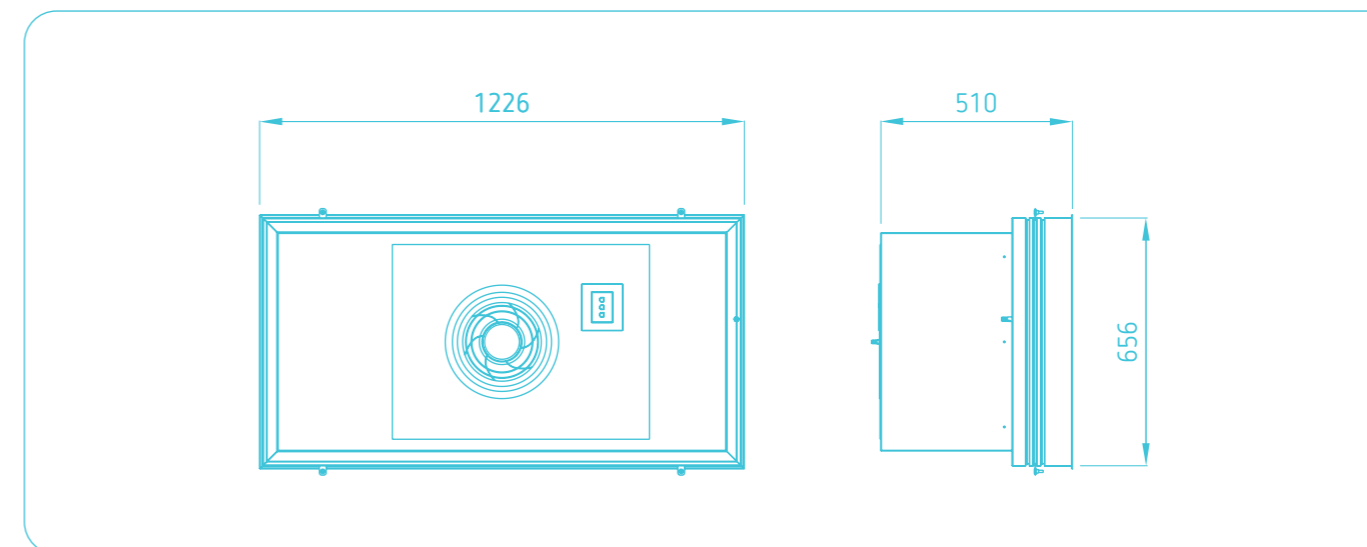
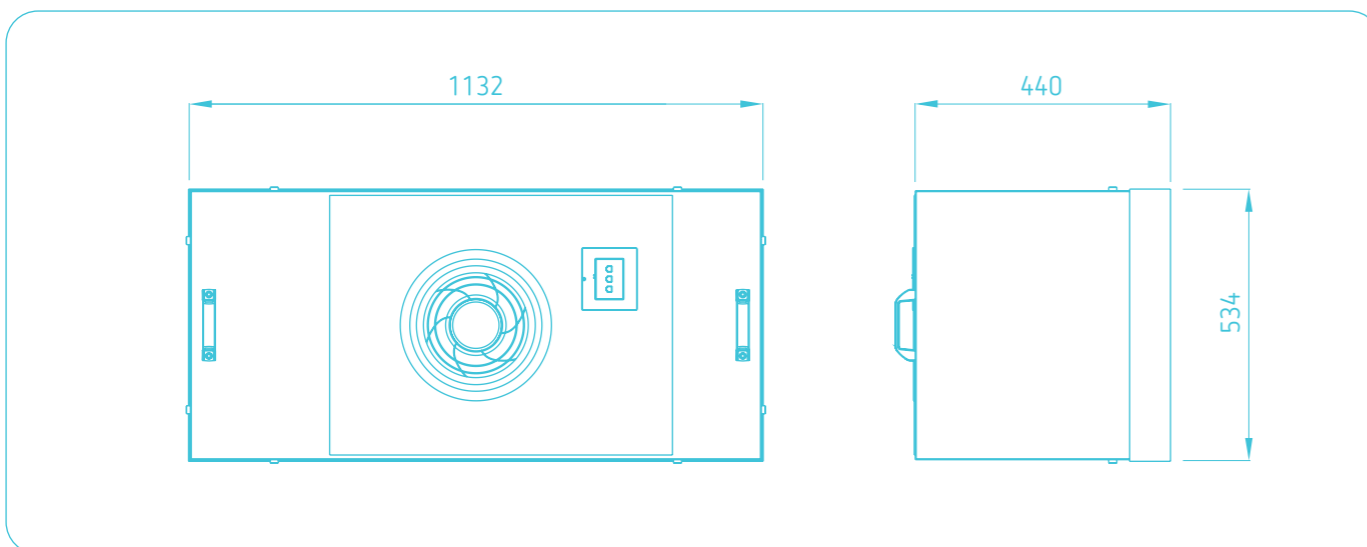
Materijal:



Standardne opcije:

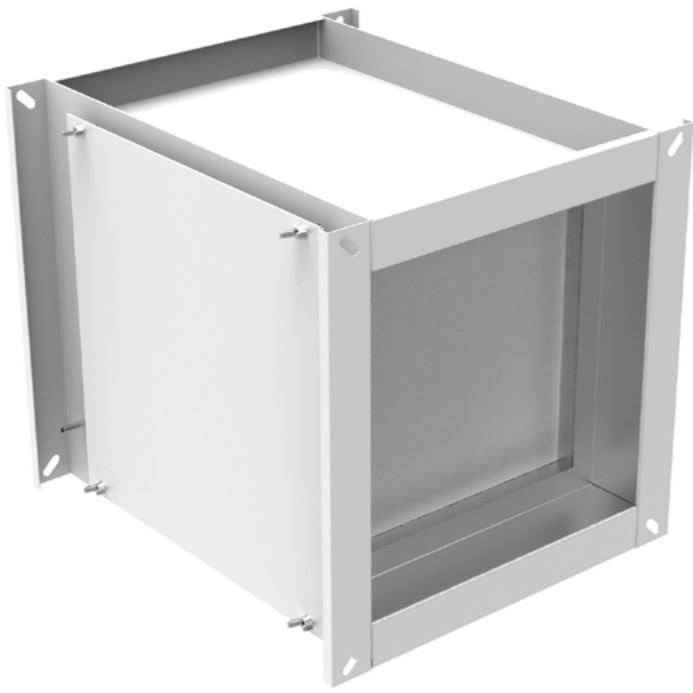


Ostale opcije:



FFU-R 1140 x 540		Silent	Optimum	Basic	FFU-R 1140 x 1140		Silent	Optimum	Basic
Veličina (mm)		1132 x 534 x 440			Veličina (mm)		1132 x 1134 x 480		
Težina (kg)		45	42	36	Težina (kg)		69	67	55
Protok zraka @ 0.45 m/s [m³/h]		1000	1000	1000	Protok zraka @ 0.45 m/s [m³/h]		2105	2105	2105
Potrošnja energije @ 0.45 m/s (W)		66	68	72	Potrošnja energije @ 0.45 m/s (W)		165	160	160
Nominalna snaga (W)		500	500	500	Nominalna snaga (W)		500	500	500
Broj okretaja ventilatora (rev/min)		1100	1100	1100	Broj okretaja ventilatora (rev/min)		1000	1000	1000
Buka	L <sub>1</sub> [dB]	45,5	47	52,5	Buka	L <sub>1</sub> [dB]	49	50	51,5
	L <sub>2</sub> [dB]	46	48	53		L <sub>2</sub> [dB]	50	53	56

FFU-S 1200 x 600		Silent	Optimum	Basic	FFU-S 1200 x 1200		Silent	Optimum	Basic
Veličina (mm)		1266 x 656 x 510			Veličina (mm)		1266 x 1266 x 550		
Težina (kg)		61	58	52	Težina (kg)		84	82	70
Protok zraka @ 0.45 m/s [m³/h]		1205	1205	1205	Protok zraka @ 0.45 m/s [m³/h]		2410	2410	2410
Potrošnja energije @ 0.45 m/s (W)		114	114	114	Potrošnja energije @ 0.45 m/s (W)		195	195	195
Nominalna snaga (W)		500	500	500	Nominalna snaga (W)		850	850	850
Broj okretaja ventilatora (rev/min)		1330	1330	1330	Broj okretaja ventilatora (rev/min)		1090	1090	1090
Buka	L <sub>1</sub> [dB]	48	50	55	Buka	L <sub>1</sub> [dB]	53	54	55
	L <sub>2</sub> [dB]	49	51	56		L <sub>2</sub> [dB]	54	57	60



## FAK

apsolutni kanalni filter

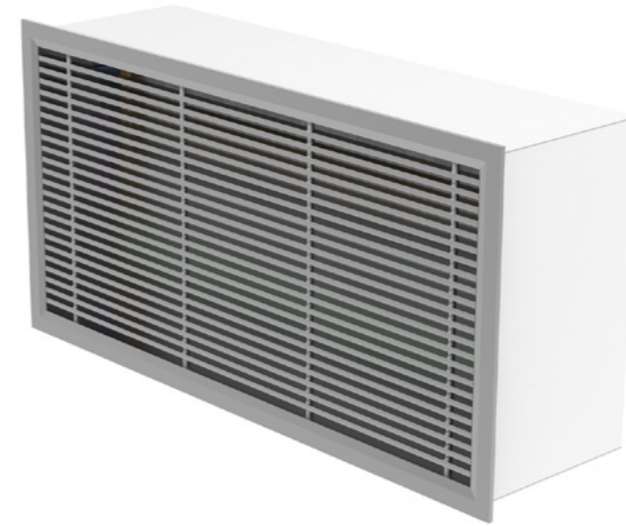
Materijal:



Standardne opcije:



Druge opcije:



## FAR

apsolutni kanalni filter sa rešetkom za zidnu ugradnju

Materijal (kućište):



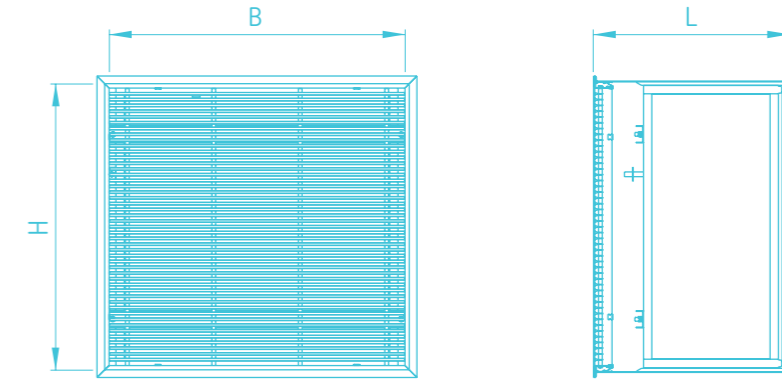
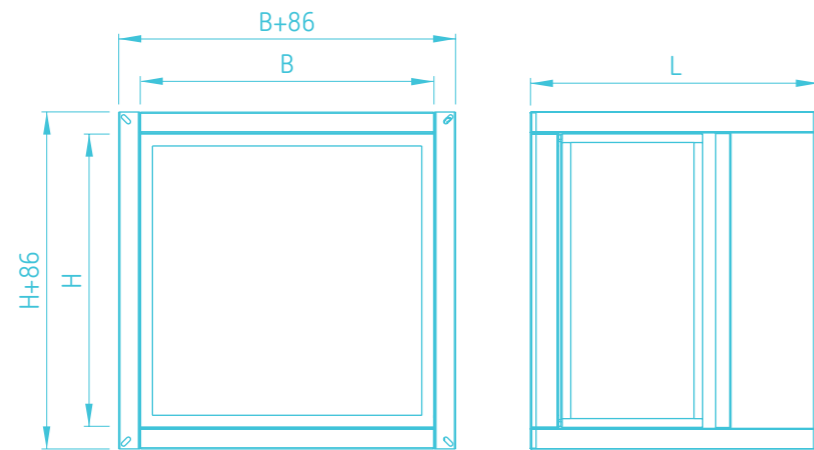
Materijal (rešetka):



Standardne opcije:



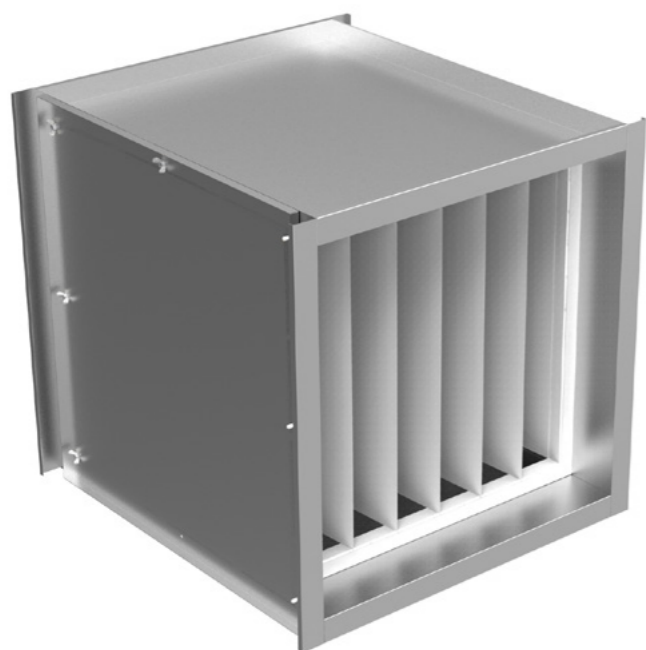
Druge opcije:



Tip	Dimenzije kućišta B x H x L (mm)	Dimenzije filtera b x h x t (mm)	Q <sub>max</sub> [m <sup>3</sup> /h]	Δp <sub>nom</sub> (H13) [Pa]	Δp <sub>nom</sub> (H14) [Pa]	Δp <sub>max</sub> [Pa]
FAK	309 x 309 x 450	305 x 305 x 78	250	250	280	500
	461 x 461 x 450	457 x 457 x 78	570	250	280	500
	309 x 614 x 450	305 x 610 x 78	500	250	280	500
	614 x 614 x 450	610 x 610 x 78	1000	250	280	500
	309 x 309 x 600	305 x 305 x 292	500	250	280	500
	461 x 461 x 600	457 x 457 x 292	1140	250	280	500
	309 x 614 x 600	305 x 610 x 292	1000	250	280	500
	614 x 614 x 600	610 x 610 x 292	2000	250	280	500
	309 x 614 x 600 - max.	305 x 610 x 292 - max.	1500	250	280	500
	614 x 614 x 600 - max.	610 x 610 x 292 - max.	3400	250	280	500

Tip	Dimenzije kućišta B x H x L (mm)	Dimenzije filtera b x h x t (mm)	Q <sub>max</sub> [m <sup>3</sup> /h]	Δp <sub>nom</sub> (H13) [Pa]	Δp <sub>nom</sub> (H14) [Pa]	Δp <sub>max</sub> [Pa]
FAR	665 x 330 x 200	610 x 305 x 78	500	250	280	500
	665 x 330 x 420	610 x 305 x 292	1000	250	280	500
	665 x 630 x 200	610 x 610 x 78	1000	250	280	500
	665 x 630 x 420	610 x 610 x 292	2000	250	280	500





## FKV-P pravokutni kanalni vrećasti filter

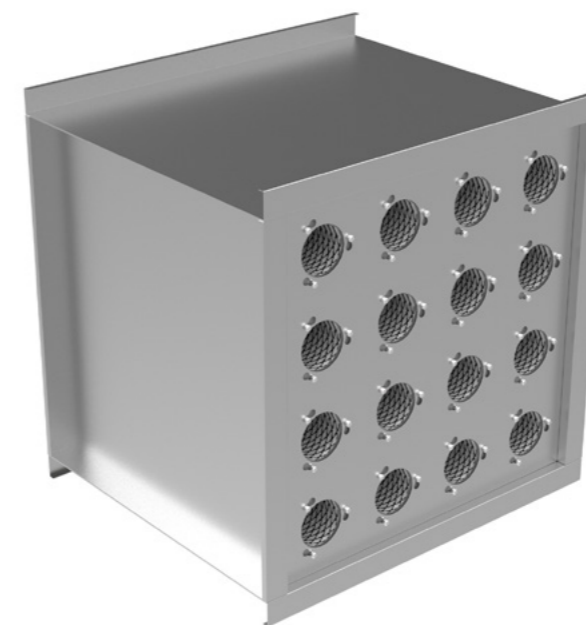
Materijal:

Fe

Standardne opcije:



Druge opcije:



## FKU kanalni filter sa aktivnim ugljenom

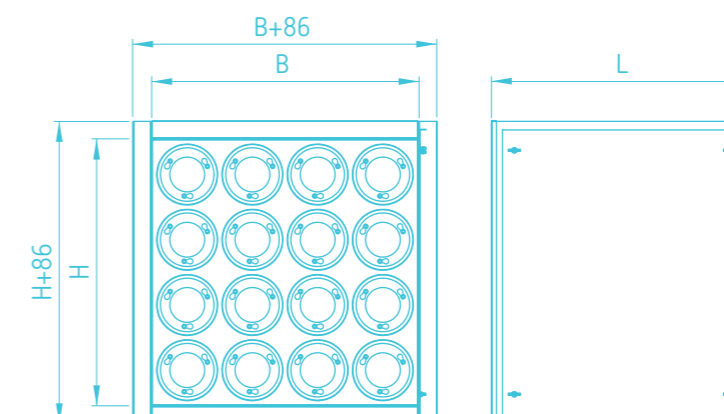
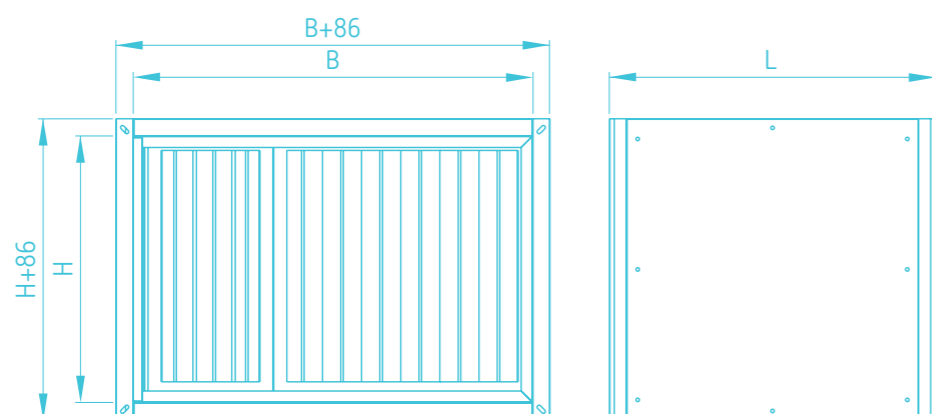
Materijal:

Fe

Standardne opcije:



Druge opcije:



Tip	Dimenzije kućišta B x H x L (mm)	Dimenzije vrećastog filtera b x h x d (mm)	Q <sub>nom</sub> (G4,M5) [m <sup>3</sup> /h]	Q <sub>nom</sub> (F7,F9) [m <sup>3</sup> /h]	Δp <sub>nom</sub> (G4) [Pa]	Δp <sub>nom</sub> (M5) [Pa]	Δp <sub>nom</sub> (F7) [Pa]	Δp <sub>nom</sub> (F9) [Pa]
FKV-P	300 x 150 x 750	285 x 142 x 630	394	240	50	55	65	70
	400 x 200 x 750	385 x 192 x 630	720	439	62	72	80	95
	500 x 250 x 750	485 x 242 x 630	1143	697	65	75	85	102
	500 x 300 x 750	485 x 292 x 630	1380	841	68	80	96	104
	600 x 300 x 750	585 x 292 x 630	1664	1014	73	85	100	105
	600 x 350 x 750	585 x 342 x 630	1949	1188	78	92	106	137
	700 x 400 x 750	685 x 392 x 630	2616	1594	85	105	121	156
	800 x 500 x 750	785 x 492 x 630	3762	2293	112	120	160	195
1000 x 500 x 750	492 x 492 x 630 (x2)	4716	2874	142	161	208	267	

Tip	Dimenzije kućišta B x H x L (mm)	Broj kazeta (kom.)	Dimenzije filtera b x h x t (mm)	Protok zraka (m <sup>3</sup> /h)
FKU	309 x 309 x 600	4	305 x 305 x 430	850
	309 x 614 x 600	8	305 x 610 x 430	1600
	614 x 614 x 600	16	610 x 610 x 430	3200



## SCU

kućište za sigurnu izmjenu filtera

Materijal:



Standardne opcije:



Druge opcije:



## PSCU

kućište za sigurnu izmjenu predfiltera

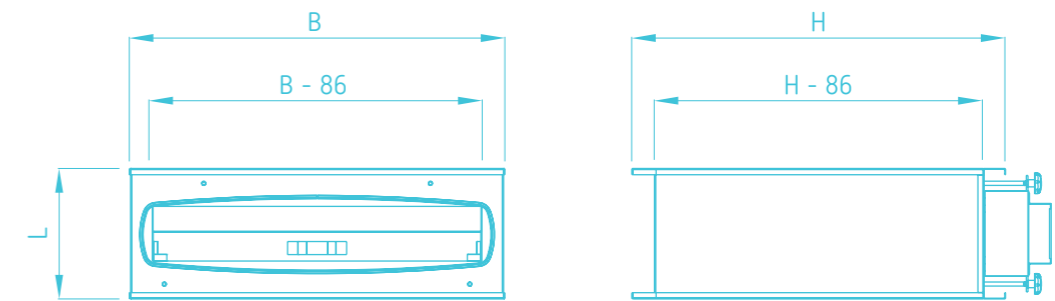
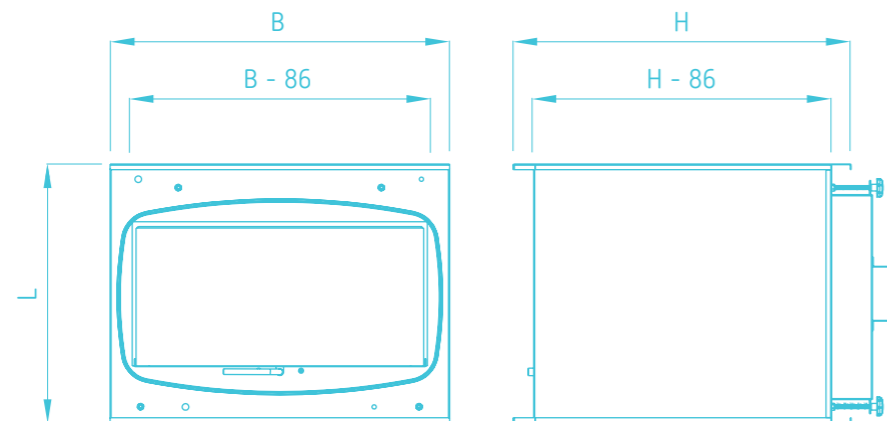
Materijal:



Standardne opcije:



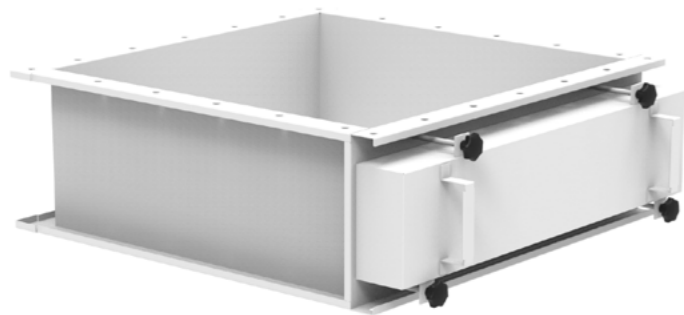
Druge opcije:



Tip	Nominalna dimenzija B x H x L (mm)	Dimenzija filtera b x h x t (mm)	H13 (standard)		H13 (visoki protok)		H14 (standard)		H14 (visoki protok)	
			Q <sub>nom</sub> [m <sup>3</sup> /h]	Δp <sub>nom</sub> [Pa]	Q <sub>nom</sub> [m <sup>3</sup> /h]	Δp <sub>nom</sub> [Pa]	Q <sub>nom</sub> [m <sup>3</sup> /h]	Δp <sub>nom</sub> [Pa]	Q <sub>nom</sub> [m <sup>3</sup> /h]	Δp <sub>nom</sub> [Pa]
SCU	720 x 411 x 550	610 x 305 x 292	1600	250	-	-	1350	290	1500	310
	720 x 716 x 550	610 x 610 x 292	3400	250	4000	240	3200	290	4000	310
	720 x 868 x 550	610 x 762 x 292	4250	250	6000	380	4100	290	6000	380

Tip	Nominalna dimenzija B x H x L (mm)	Dimenzije filtera b x h x t (mm)	Q <sub>nom</sub> [m <sup>3</sup> /h]	Δp <sub>nom</sub> (G4) [Pa]	Δp <sub>nom</sub> (F7) [Pa]
PSCU	720 x 411 x 250	610 x 305 x 48	1800	100	-
	720 x 716 x 250	610 x 610 x 48	3600	100	-
	720 x 868 x 250	610 x 762 x 48	5400	100	-
	720 x 411 x 250	610 x 305 x 48	1450	-	120
	720 x 716 x 250	610 x 610 x 48	2900	-	120
	720 x 868 x 250	610 x 762 x 48	4350	-	120
	720 x 411 x 250	610 x 305 x 96	1450	-	90
	720 x 716 x 250	610 x 610 x 96	2900	-	90
720 x 868 x 250	610 x 762 x 96	4350	-	90	





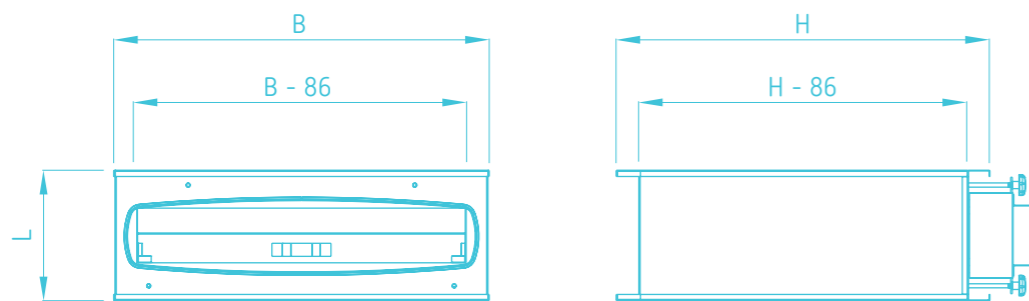
## VSPU

Otvor za skeniranje  
filtra pri validaciji

Materijal:



Ostale opcije:



Tip	Nominalna dimenzija B x H x L (mm)
PSCU	720 x 411 x 250
	720 x 716 x 250
	720 x 868 x 250



## CRWPAN-E

Odsisni  
panel

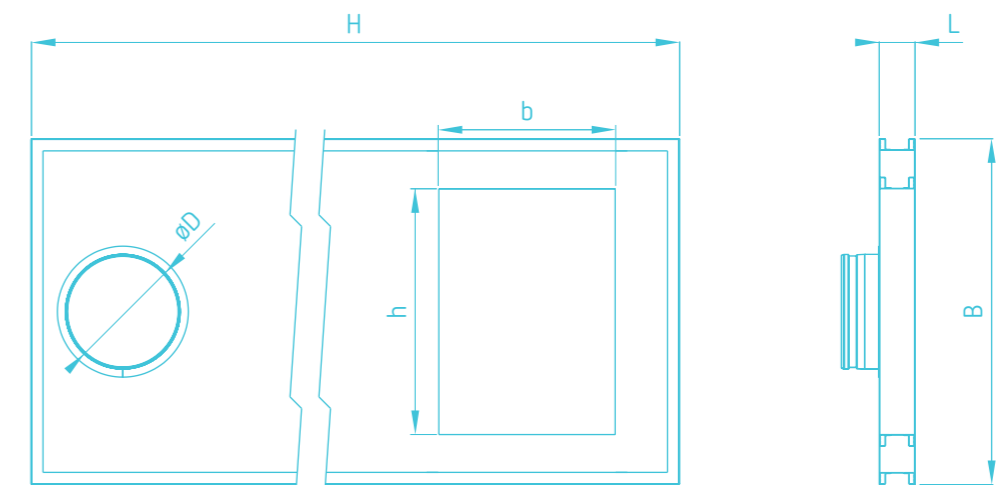
Materijal (panel):



Materijal (rešetka):



Ostale opcije:



Tip	Debljina panela L t <sub>p</sub> (mm)	Širina panela B (mm)	Visina panela H (mm)	Q <sub>max</sub> [m <sup>3</sup> /h]	Ventilacijski otvor ØD (mm)	Odsisna rešetka b x h (mm)
CRWPAN 62	62	300	3300	140	158	175 x 325
		600	3300	370	198	425 x 325
		900	3300	620	248	625 x 325
		1200	3300	720	248	625 x 325
Tip	Debljina panela L t <sub>p</sub> (mm)	Širina panela B (mm)	Visina panela H (mm)	Q <sub>max</sub> [m <sup>3</sup> /h]	Ventilacijski otvor ØD (mm)	Odsisna rešetka b x h (mm)
CRWPAN 82	82	300	3400	210	158	175 x 525
		600	3400	420	248	425 x 525
		900	3400	680	313	625 x 525
		1200	3400	800	313	625 x 525



Reference







Adresa: Gradna 78A  
10430 Samobor, Croatia  
Tel.: +385 1 33 62 513  
Fax.: +385 1 33 62 905  
Mail.: [info@klimaoprema.hr](mailto:info@klimaoprema.hr)  
Web: [www.klimaoprema.hr](http://www.klimaoprema.hr)

Studeni, 2020

